

## PENGUKURAN BAGI MAKSUD SEKSYEN 49 DAN 353 KTN

(Sumber Rujukan : KTN 1965 dan Pekeliling KPUP 4 /1995)

**S**eksyen 4 KTN telah mengecualikan kuatkuasa peruntukan KTN keatas apa-apa pelaksanaan yang dibuat mengikut undang-undang yang dahulu sebelum tarikh pemulaan KTN berkuatkuasa. JUPEM Negeri telah menjalankan ukuran di bawah Seksyen 49 dan 353 KTN keatas lot-lot yang telah dikeluarkan hakmilik sebelum KTN 1965 berkuatkuasa. Memandangkan kerja pengukuran ini perlu dijalankan mengikut peruntukan undang-undang, kemungkinan terdapat perbezaan tafsiran peruntukan tersebut. Satu garis panduan seragam telah disediakan untuk dipatuhi oleh JUPEM Negeri.

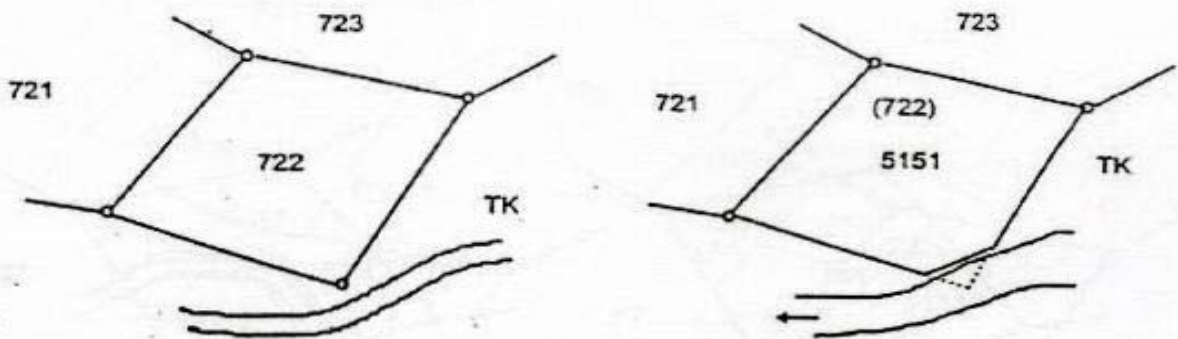
Dalam keadaan di mana sesuatu permintaan ukur mengenai Seksyen 49 dan 353 tidak jelas, Pengarah Ukur dan Pemetaan Negeri dinasihatkan supaya berhubung dengan Pihak Berkuasa Negeri (PBN) bagi mendapatkan penjelasan dan keputusan yang sewajarnya sebelum sesuatu kerja ukuran bagi tujuan tersebut disempurnakan. Pengarah Ukur dan Pemetaan Negeri juga perlu mengambil perhatian terhadap Seksyen 13(1)(ii) KTN laitu mengenai had pelupusan tanah dalam kawasan 50 meter dan tepi pantai, tebing sungai, tasik atau empangan. Permintaan Ukur perlu disediakan mengikut prosidur biasa sebelum tindakan ukuran bagi tujuan ini dijalankan.

Garis panduan sepertimana berikut adalah bagi membantu serta melicinkan urusan yang berkaitan semasa menjalankan ukuran yang dikehendaki mengikut Seksyen 49 dan 353 KTN.

### Seksyen 49 KTN : Kesan maraan atau munduran laut, dll

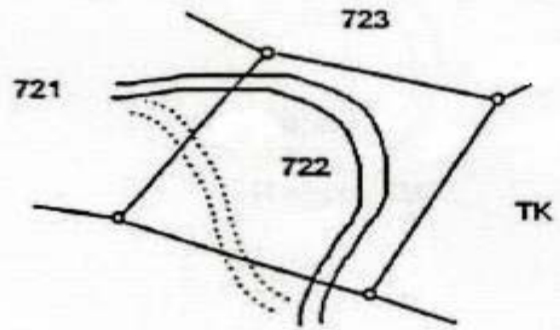
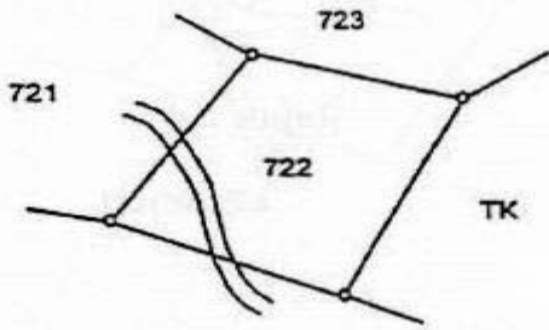
Jika pinggir laut atau dasar mana-mana sungai mara sehingga mengaut mana-mana tanah bermilik, kawasan yang terjejas oleh perkautan itu hendaklah selepas itu terhenti dari menjadi sebahagian daripada tanah itu, dan hendaklah menjadi tanah kerajaan; tetapi sempadan tanah bermilik itu tidaklah (kecuali dalam keadaan-keadaan yang disebutkan dalam perenggan (ii) bagi proviso kepada subsseksyen (2) seksyen 353) terjejas oleh mundurnya pinggir laut atau dasar mana-mana sungai.

#### Kes 1



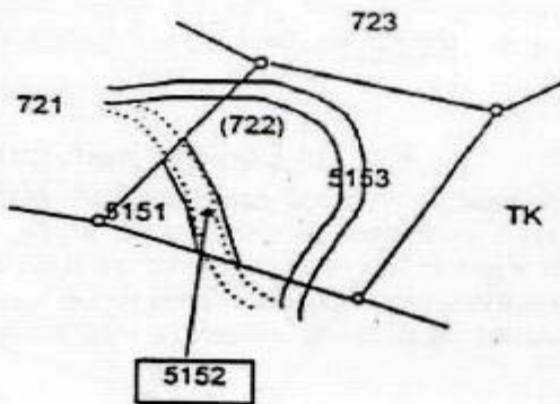
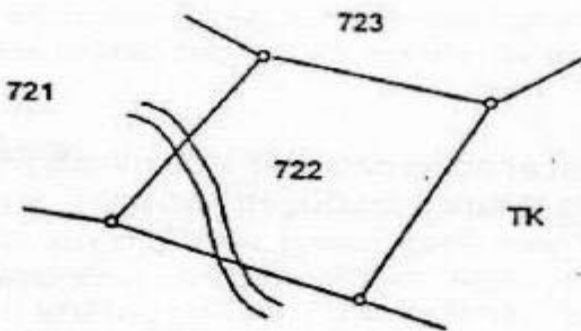
Jika sungai di luar lot bermilik mara ke sebahagian kecil lot. Maka tindakan mengeluarkan bahagian lot yang terlibat dengan aliran baru sungai perlu dibuat. Tanda sempadan ditanam seberapa hampir dengan tebing sungai tersebut atau mengukur simpanan sungai mengikut lebar simpanan jika simpanan diperlukan oleh PBN. Lot asal perlu diberi nombor lot baru.

#### Kes 2(a)



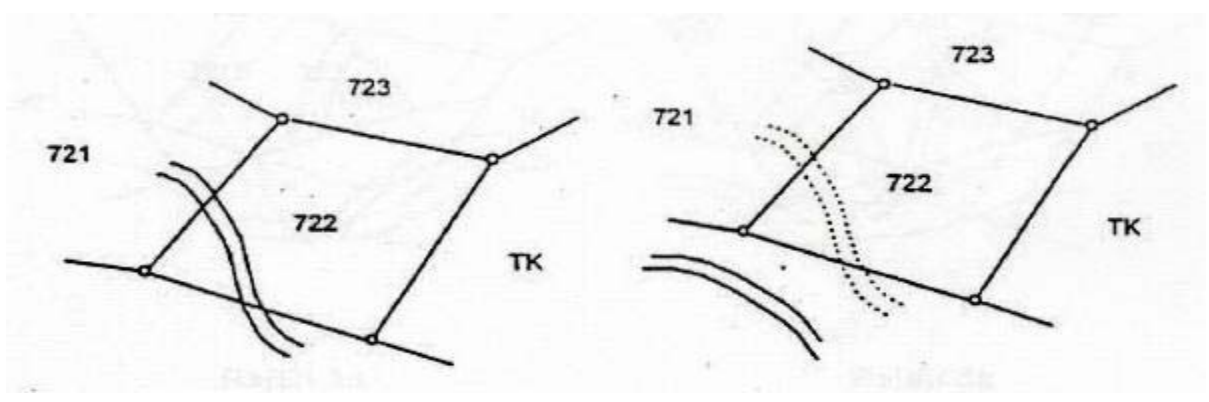
Jika sungai merupakan sebahagian dari lot bermilik dan berubah alirannya masih di dalam lot. Maka ukuran semula tidak perlu dibuat kerana perubahan sungai di dalam lot tidak dianggap sebagai advances so as to encroach on any alienated land mengikut tafsiran Seksyen 49 KTN.

Kes 2(b)



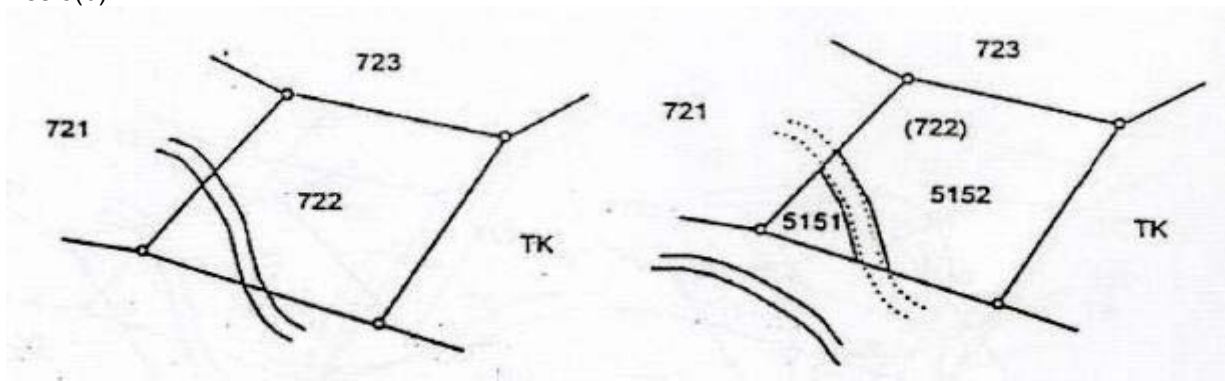
Jika sungai tidak merupakan sebahagian daripada lot bermilik dan berubah alirannya di dalam lot. Maka tindakan mengukur semula lot bagi mengeluarkan aliran lama sungai yang merupakan tanah kerajaan perlu dijalankan. Tanda sempadan ditanam seberapa hampir dengan tebing aliran lama dan opset ke sungai baru diambil. Lot asal kini menjadi 3 lot.

Kes 3(a)



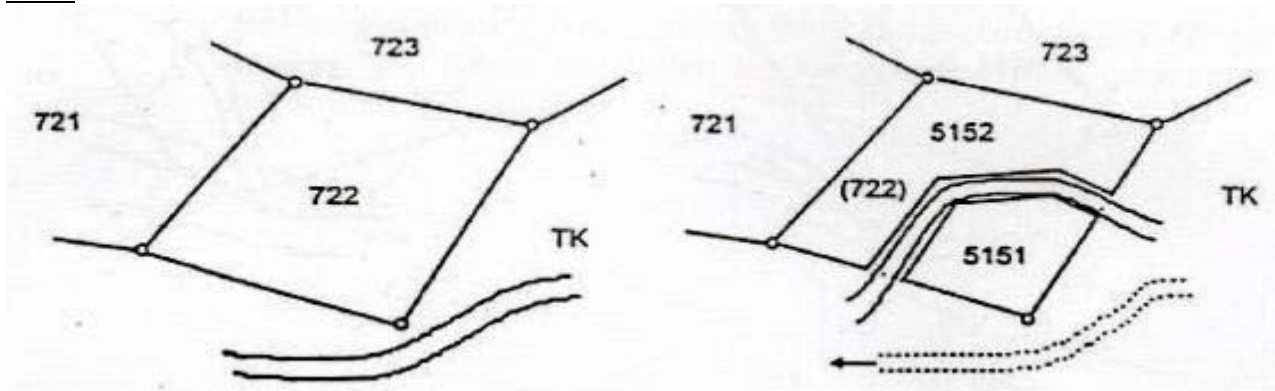
Jika sungai merupakan sebahagian daripada lot bermilik dan aliran baru mundur ke luar lot. Maka ukuran semula lot tidak perlu dijalankan kerana perubahan aliran sungai tidak menjejaskan keluasan lot asal.

Kes 3(b)



Jika sungai tidak merupakan sebahagian daripada lot bermilik dan aliran baru mundur ke luar lot. Maka tindakan mengukur semula lot bagi mengeluarkan aliran lama sungai yang merupakan tanah kerajaan perlu dijalankan. Tanda sempadan ditanam seberapa hampir dengan aliran lama dan opset ke sungai baru diambil. Lot asal kini menjadi 2 lot yang dipisahkan oleh aliran lama sungai.

Kes 4



Jika sungai di luar lot bermilik mara ke sebahagian besar lot serta membahagi dua lot tersebut. Maka tindakan mengeluarkan bahagian lot yang terlibat dengan aliran sungai perlu dibuat. Tanda sempadan ditanam seberapa hampir dengan kedua belah tebing sungai tersebut atau mengukur simpanan sungai di kedua belah tebing sungai mengikut lebar simpanan jika simpanan diperlukan oleh PBN. Lot asal sekarang menjadi 2 lot yang dipisahkan oleh aliran baru sungai.

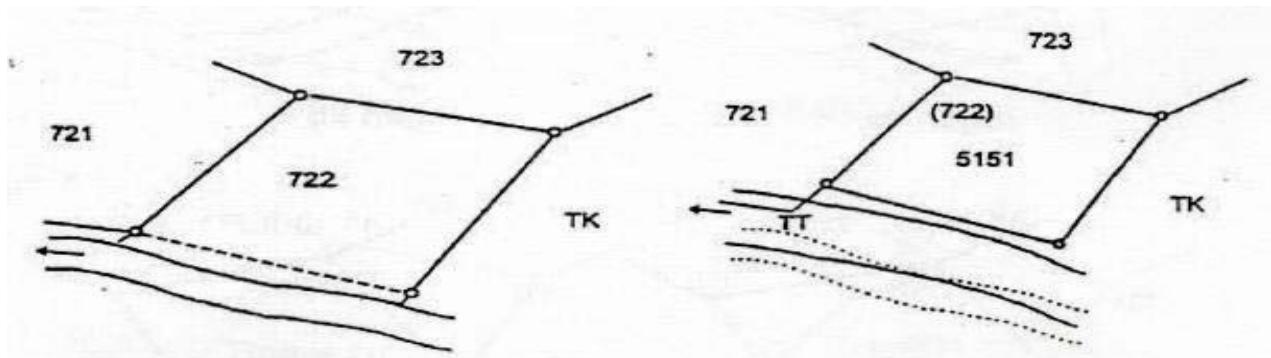
**Seksyen 353 KTN:**

## **Pengukuran Semula Tanah Bermilik Sebelum Permulaan Yang Bercirikan Sempadan Semulajadi.**

- (1) Jika sekiranya mana-mana tanah yang diberi milik sebelum bermulanya Akta ini dinyatakan dalam dokumen hakmilik kepada tanah itu meluas hingga sempadan atau sempadan-sempadan yang terdiri dari apa-apa ciri semulajadi, Pengarah Ukur dan Pemetaan hendaklah, atas permintaan Pengarah Negeri, menyebabkan sempadan atau sempadan-sempadan yang dipersoalkan ditentukan dengan garis-garis hak.
- (2) Jika sekiranya ciri semulajadi yang disebutkan dalam subseksyen (1) terdiri dari tepi pantai, garisan pantai atau laut, sebatang sungai atau tebing sungai, atau apa-apa ciri lain yang garisnya berupaya berubah dari semasa ke semasa, maka, bagi maksud-maksud seksyen ini sempadan itu hendaklah diambil sebagai mengikut mana-mana travers pengukuran yang dibuat untuk menentukan garis ciri itu pada masa tanah itu telah diberi milik:

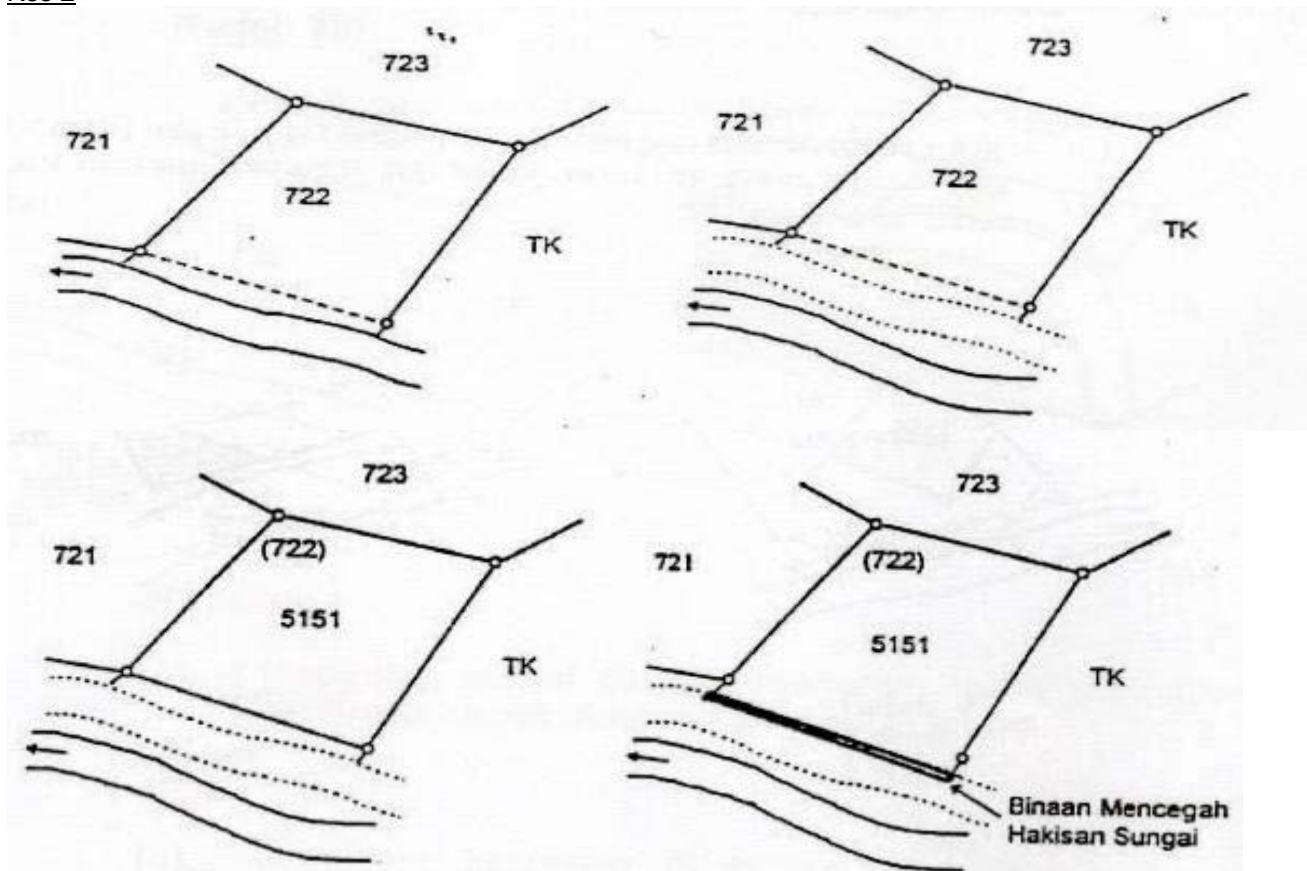
Dengan syarat bahawa—

- (i) travers itu hendaklah diabaikan setakat mana (jika ada) yang perlu untuk memperkira apa-apa maraan pinggir laut, atau dasar mana-mana sungai;
  - (ii) melainkan tuannya tanah itu akan dengan yang demikian menjadi berhak kepada suatu kawasan yang lebih besar dan yang dinyatakan dalam dokumen hakmiliknya, travers itu hendaklah juga diabaikan setakat mana (jika ada) yang perlu untuk memasukkan di dalam sempadan-sempadan tanah itu apa-apa topangan, tambak laut, tambak sungai atau lain-lain binaan yang dibina dengan sahnya oleh tuannya atau mana-mana orang pendulu dalam hakmilik.
- (3) Jika sekiranya mana-mana sempadan telah ditentukan mengikut kehendak subseksyen (1), Pengarah Ukur dan Pemetaan—
    - (a) hendaklah menyebabkan tindakan sedemikian diambil sebagaimana yang mungkin perlu untuk memastikan bahawa ia menentukan batasan ke atas permukaan tanah itu dengan tanda-tanda sempadan, atau berupaya ditentukan;
    - (b) hendaklah menyebabkan keluasan tanah itu dihitung semula;
    - (c) bolehlah, jika dia memikirkannya sesuai, menguntukkan suatu nombor lot baru kepada tanah itu; dan
    - (d) hendaklah menyebabkan suatu pelan yang diperakui disediakan untuk kelulusannya dengan menunjukkan sempadan-sempadan tanah itu (termasuk sempadan atau sempadan-sempadan yang ditentukan sedemikian), kedudukan tanda-tanda sempadan itu dan keluasan serta nombor lot.
  - (4) Bila pelan yang disediakan di bawah perenggan (d) subseksyen (3) telah diluluskan oleh Pengarah Ukur dan Pemetaan, maka ia hendaklah untuk maksud-maksud subseksyen (2) seksyen 396 disifatkan sebagai pelan yang diluluskan di bawah perenggan (e) subseksyen (1) seksyen itu.



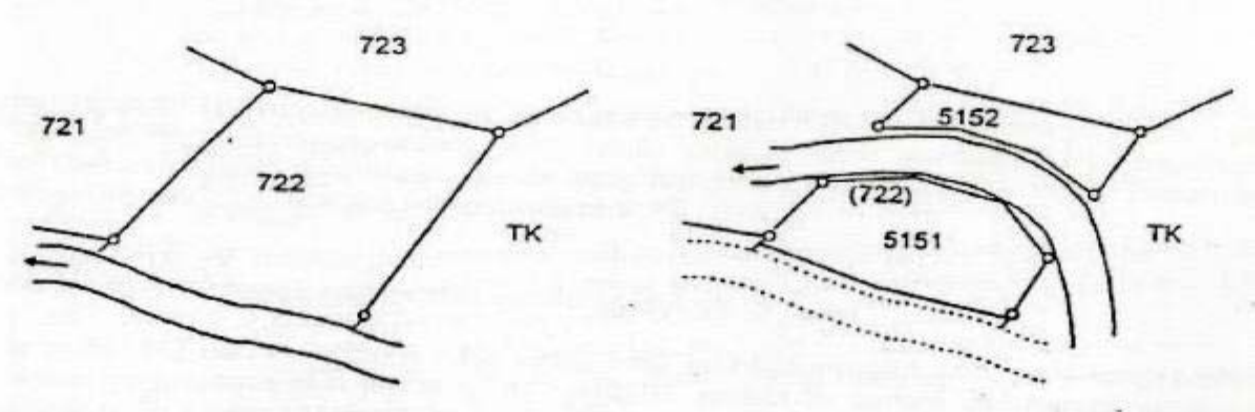
Jika sempadan lot merupakan paramuka semulajadi dan sungai mara ke dalam lot hingga melepasi garisan trabas sedia ada. Maka tindakan mengeluarkan bahagian lot yang terlibat dengan aliran baru sungai perlu dibuat. Tanda sempadan ditanam seberapa hampir dengan tebing sungai tersebut dan opset ke sungai ambil. Lot asal perlu diberi nombor lot baru.

## Kes 2



Jika sempadan lot merupakan paramuka semulajadi dan sungai mundur ke luar lot. Maka tindakan mengukur sempadan lot mengikut garisan terabas yang dahulunya digunakan bagi tujuan menetapkan sempadan paramuka semulajadi atau mengukur sempadan lot serta memasukkan di dalam sempadan apa-apa topangan, tembok sungai atau lain-lain binaan yang telah dibina dengan sah. Lot asal perlu diberi nombor lot baru.

## Kes 2



Jika sempadan lot merupakan paramuka semulajadi sungai dan mara ke dalam lot hingga membahagikan dua lot. Maka tindakan mengeluarkan aliran baru sungai perlu dibuat. Tanda sempadan ditanam seberapa hampir dengan tebing sungai tersebut atau diberi simpanan sungai jika dikehendaki oleh PBN. Sempadan lot yang bersebelahan dengan aliran lama sungai hendaklah diukur mengikut trabas yang sedia ada atau mengikut seberapa hampir dengan aliran lama sungai tersebut. Lot asal kini menjadi 2 lot yang dipisahkan oleh aliran sungai baru.

#### **Seksyen 354 KTN :**

#### **Prosedur (Termasuk Rayuan) Selepas Pengukuran Semula, Dan Peruntukan Mengenai Kos.**

- (1) Jika sekiranya mana-mana sempadan telah ditentukan mengikut kehendak subseksyen (1) seksyen 353, Pengarah Negeri hendaklah menyebabkan suatu notis mengenai fakta itu, bersama-sama dengan suatu pelan yang menunjukkan kesan penentuan itu, disampaikan kepada tuanpunya tanah itu, dan kepada mana-mana orang yang mempunyai kepentingan berdaftar di dalamnya; dan mana-mana orang sedemikian bolehlah, dalam tempoh enam bulan bermula dan tarikh notis itu, merayu kepada Pengarah Negeri terhadap penentuan itu atas alasan bahawa ia tidak betul atau tidak adil.
- (2) Apa-apa rayuan di bawah seksyen ini hendaklah dibuat secara bertulis, dengan menyatakan alasan-alasan atas mana ia dikatakan bahawa penentuan itu adalah tidak betul atau tidak adil; dan Pengarah Negeri, selepas mempertimbangkan alasan-alasan yang dinyatakan sedemikian dan dengan mengadakan apa-apa siasatan seperti yang difikirkannya sesuai, hendaklah sama ada menolak rayuan itu atau memberi apa-apa arahan supaya ditentukan semula sempadan itu, dan mengenai perkara-perkara yang berbangkit darinya, seperti yang dia menimbangkan perlu atau saksama.
- (3) Apabila tamatnya tempoh yang disebutkan dalam subseksyen (1) atau, jika sekiranya apa-apa rayuan dibuat dalam tempoh itu, sebaik sahaja ia telah diselesaikan dan apa-apa penentuan semula sempadan telah dikuatkuasakan, Pengarah Negeri hendaklah memberitahu Pendaftar atau dalam kes tanah yang dipegang di bawah hakmilik Pejabat Tanah, Pentadbir Tanah; dan Pendaftar atau Pentadbir Tanah, apabila diberitahu sedemikian, hendaklah mengeluarkan hakmilik sambungan kepada tanah itu (selaras dengan apa-apa penentuan atau penentuan semula sempadan-sempadan di bawah Bahagian ini) seolah-olah dia sedang mengeluarkan hakmilik sambungan kepada tanah secara keseluruhan.
- (4) Kos-kos untuk menentukan apa-apa sempadan di bawah seksyen 353 atau seksyen ini hendaklah dibayar oleh Pihak Berkuasa Negeri; dan tiada apa fee akan dikenakan oleh Pihak Berkuasa Negeri berkaitan dengan apa-apa rayuan di bawah seksyen ini atau apa-apa tindakan yang diambil di bawahnya oleh Pendaftar.

*Oleh: Tuan Stia Tuan Sulong (Ketua Program Ukur Kadaster – menanggung)*